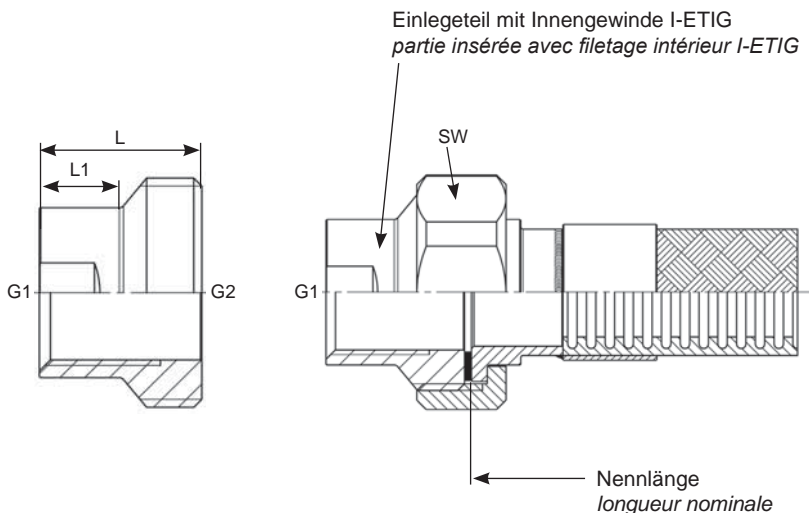


I-ETIG

Einschraubteil mit Innengewinde, flach dichtend
6-Kantverschraubung mit Rohrgewinde BSPP
aus Edelstahl 1.4404 (316L)

Partie vissée avec filetage intérieur, à face plate
Raccord six pans avec filetage BSPP
en acier inox 1.4404 (316L)



zu I-IGF... (Seite 31)
pour I-IGF... (page 31)

Schlauch tuyau	Innengewinde filetage intérieur BSPP G1	Aussengewinde filetage extérieur BSPP G2	passend für adaptable pour		Prod-No	Art-No
DN mm			L mm	L1 mm		
8	Rp1/4-19	G3/4-14	19,0	9,5	I-IGF-05	I-ETIG-05 500229
10	Rp3/8-19	G3/4-14	19,0	9,5	I-IGF-06	I-ETIG-06 500230
12	Rp1/2-14	G1-11	24,0	14,0	I-IGF-08	I-ETIG-08 500231
16	Rp1/2-14	G1-11	24,0	14,0	I-IGF-10	I-ETIG-10 500232
20	Rp3/4-14	G1 1/4-11	29,5	15,0	I-IGF-12	I-ETIG-12 500233
25	Rp1-11	G1 1/2-11	32,5	16,0	I-IGF-16	I-ETIG-16 500234
32	Rp1 1/4-11	G2-11	35,5	17,0	I-IGF-20	I-ETIG-20 500235
40	Rp1 1/2-11	G2 1/2-11	39,0	18,0	I-IGF-24	I-ETIG-24 500236
50	Rp2-11	G3-11	43,0	19,0	I-IGF-32	I-ETIG-32 500237

Andere Dimensionen und Werkstoffe, auf Anfrage.
Autres dimensions et matériaux, sur demande.
Dichtungen, Seite 46.
Joints, page 46.